

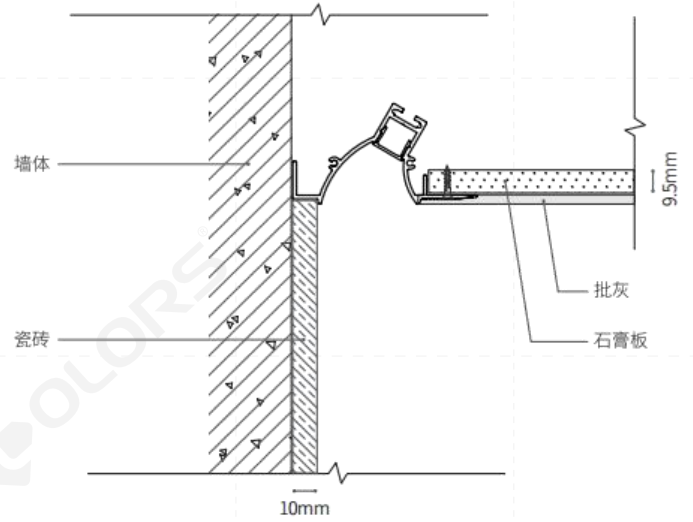
产品规格书

建筑照明一体化系列

LR3840(B)

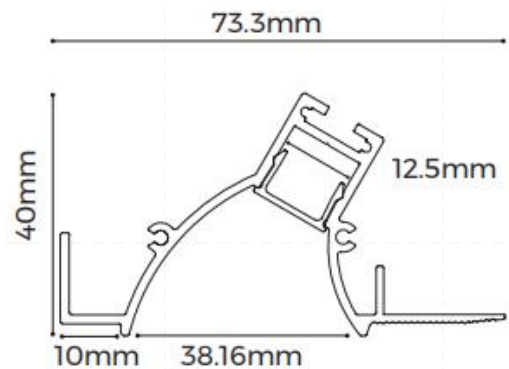


LR3840(B)



基本特征

- 应用于天花边缘，实现洗墙的照明效果
- 预埋式设计，与建筑融为一体
- AL6063-T5 铝型材，高品质表面处理



标配信息

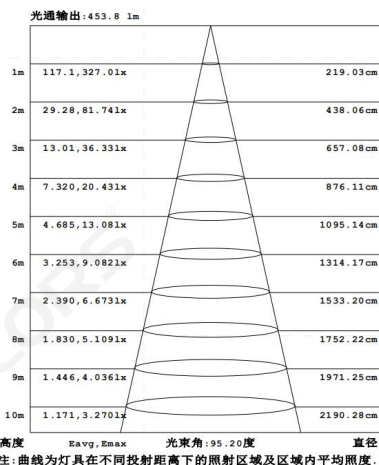
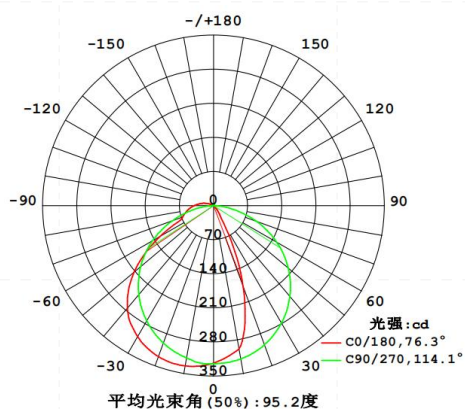
图示	名称	参数	下单型号
	型材	型材重量: 1.76kg/2.5m 外型尺寸: L2500*W73.3*H40mm 材料: AL6063-T5 表面工艺: 喷粉 RLA9003	/
	面罩	款型: 磨砂扩散 材料: PC 透光率: 60% 外形尺寸: L2500*W13.5*H8.5mm PC 特性: 温度每上升(下降) 10°C, 面罩会延伸(收缩) 0.8mm/m.	/
	无孔堵头	尺寸: L43.3*W40*H1.5mm 材质: AL6063-T5	EC-LR3840(B)

选配信息

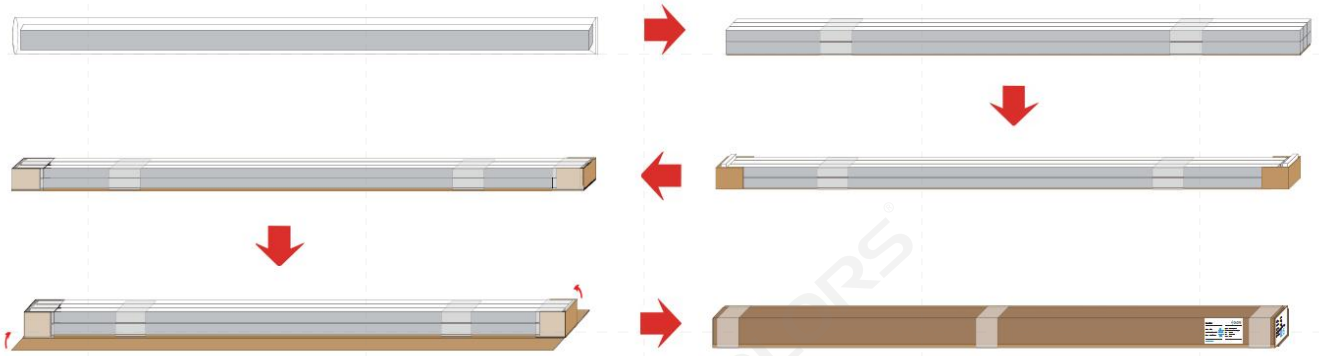
图示	名称	参数	下单型号
	软板模组 D6280-24V-8mm	材质: FPC, 色温: 2700/3000/4000/6000K; 显指 > 90; 电压: 24V; 功率: 15W/m; 流明: 1650Lm/m; 板宽: 8mm; 最小裁剪单元: 25mm;	D6280-24V- 8mm
	螺丝	M3.5*40mm 材质: 碳钢	CL-01

光学参数

1M 灯具测试 (配 D6280-24V-8mm 光源, 扩散面罩)



包装信息



部件	包材类型	尺寸(mm)	净重(kg)	毛重(kg)	装箱数量
型材面罩堵头组件	包装纸箱	2600*210*150mm	21.4	23.6	12pcs/box

